

## ARMOR100C



### Datos Técnicos. Technical Data

Campana ATEX ARMOR SMD 100W AC100-277V 3000K 13000lm 120°  
DIM Driver  
High Bay ATEX ARMOR SMD 100W AC100-277V 3000K 13000lm 120°  
DIM Driver

### Características Generales. General Characteristics

Protección. Protection (IP)	IP66
Clase de Aislamiento IEC Protection Class	I
Grado de Protección IK. IK Protection Level	IK10

### Información Eléctrica. Electrical Information

Vatios. Wattage	100 W
Equivalencia Vatios. Watt Equivalence	250 W
Ahorro Energético. Energy Savings	60%
Voltaje. Voltage	AC100-277 V
Frecuencia. Frequency	50
Factor Potencia. Power Factor (PF)	≥0.95
Regulable. Dimmable	Si

### Fuente de Alimentación. Power Source

Tipo de fuente de Al. Power Source Type	SOSEN
---	-------

### Información Lumínica. Light Technical Information

Flujo Luminoso. Luminous Flux (lm)	13000 Lm
Eficacia Lm. Lm Efficacy (lm/W)	130
Temperatura Luz. Color Temperature (K)	3000K
Color Luz. Light Color	Blanco Cálido .Warm White
Índice Reproducción Cromática (IRC). Color Rendering Index (CRI)	≥80

### Información Lumínica. Light Technical Information

Ángulo Apertura. Beam Angle	120°
-----------------------------	------

### LED Chip

Tipo de Led. Led Type	SMD 3030
Marca chip LED. LED chip Brand	Lumiled

### Información Material. Material Information

Color. Color	Plata.Silver
--------------	--------------

### Datos Medioambientales. Environmental Data

Eficiencia Energética. Energy Efficiency	A++
Consumo de Energía. Energy Consumption	100kWh/1000h

### Vida Útil. Lifespan

Vida Media. Rated Lifetime	70000h
# de Encendidos. Switching Cycles	50000

### Otras Especificaciones Other Specifications

Lámpara reemplazable. Replaceable lamp	No
---	----

### Garantías & Calidad. Quality & Warranties

Garantía ROBLAN. ROBLAN Warranty	5 años. years*
Marcado ATEX Europa. Europe ATEX Marking	II 2G Ex db IIC T6 Gb / II 2D Ex tb IIIC Y(80°C) Db
ATEX Zona Gas. ATEX Gas Zone	1,2
ATEX Zona Polvo. ATEX Dust Zone	21,22
ATEX,2014/34/EU	



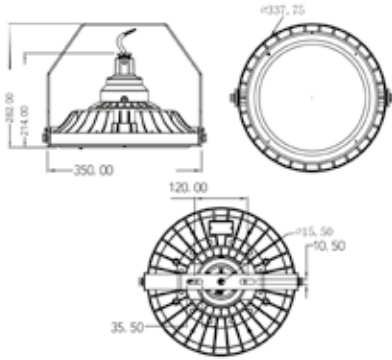
### Datos Admin & Logística. Admin Data & Logistics

Referencia Producto. Item Code	ARMOR100C
Modelo. Model	ARMOR
Gama. Range	LED PRO
Serie. Series	Campanas LED LED High Bay
Tecnología. Technology	LEDs LEDs
Código de Barras. Barcode	8435298032440
Clase ETIM. ETIM Class	EC001716
Unidades/Embalaje. Units/ Carton	1
Tipo Embalaje Unidad. Packaging Unit Type	Brown Carton Box
MEAS Carton	345x432x51.2
Peso Bruto. Gross Weight	10

### Avisos & Precauciones. Safety & Warnings

Rango de Temperatura (Uso) Operational Temperature Range	-40~50
Rango de Temperatura (conservación) Preservation Temperature Range	-40~80
Rango de Humedad (Uso) Operational Humidity Range	95% Rh or below(@- 40°C~50°C)

**Dimensiones e Instalación.** Dimensions & Installation



h:214  
Ø:340

En caso de rotura. *In case of breakage:* [www.roblan.com](http://www.roblan.com)  
 Última actualización: 2020-09-19 21:49:46 UTC+0000  
 Sujeto a cambios sin previo aviso. Utilizar datos más recientes.  
*Last updated: 2020-09-19 21:49:46 UTC+0000*  
 Subject to change without notice. Use the most recent data.

**Especificaciones Ópticas.** Optical Specifications

Peso producto. *Product Weight*

9

Instalación. *Installation*

Superficie, Suspensión.  
Surface, Suspended

Lugar de Instalación. *Installation place*

Techo, Pared. *Roof, Wall*

