

ARMOR150B



Datos Técnicos. Technical Data

Campana ATEX ARMOR SMD 150W AC100-277V 6000K 21000lm 120° DIM Driver
High Bay ATEX ARMOR SMD 150W AC100-277V 6000K 21000lm 120° DIM Driver

Características Generales. General Characteristics

Protección. Protection (IP)	IP66
Clase de Aislamiento IEC Protection Class	I
Grado de Protección IK. IK Protection Level	IK10

Información Eléctrica. Electrical Information

Vatios. Wattage	150 W
Equivalencia Vatios. Watt Equivalence	400 W
Ahorro Energético. Energy Savings	63%
Voltaje. Voltage	AC100-277 V
Frecuencia. Frequency	50
Factor Potencia. Power Factor (PF)	≥0.95
Regulable. Dimmable	Si

Fuente de Alimentación. Power Source

Tipo de fuente de Al. Power Source Type	SOSEN
---	-------

Información Lumínica. Light Technical Information

Flujo Luminoso. Luminous Flux (lm)	21000 Lm
Eficacia Lm. Lm Efficacy (Lm/W)	140
Temperatura Luz. Color Temperature (K)	6000K
Color Luz. Light Color	Blanco Día .Daylight
Índice Reproducción Cromática (IRC). Color Rendering Index (CRI)	≥80
Ángulo Apertura. Beam Angle	120°

LED Chip

Tipo de Led. Led Type	SMD 3030
Marca chip LED. LED chip Brand	Lumileds

Información Material. Material Information

Color. Color	Plata.Silver
--------------	--------------

Datos Medioambientales. Environmental Data

Eficiencia Energética. Energy Efficiency	A++
Consumo de Energía. Energy Consumption	150kWh/1000h

Vida Útil. Lifespan

Vida Media. Rated Lifetime	70000h
# de Encendidos. Switching Cycles	50000

Otras Especificaciones Other Specifications

Lámpara reemplazable. Replaceable lamp	No
--	----

Garantías & Calidad. Quality & Warranties

Garantía ROBLAN. ROBLAN Warranty	5 años. years*
Marcado ATEX Europa. Europe ATEX Marking	II 2G Ex db IIC T6 Gb / II 2D Ex tb IIIC Y(80°C) Db
ATEX Zona Gas. ATEX Gas Zone	1,2
ATEX Zona Polvo. ATEX Dust Zone	21,22
ATEX,2014/34/EU	



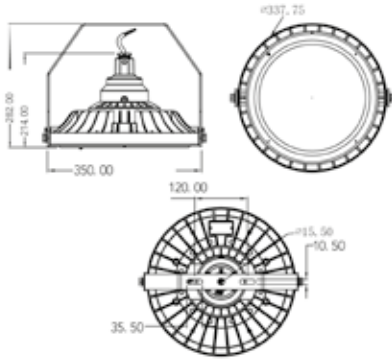
Datos Admin & Logística. Admin Data & Logistics

Referencia Producto. Item Code	ARMOR150B
Modelo. Model	ARMOR
Gama. Range	LED PRO
Serie. Series	Campanas LED LED High Bay
Tecnología. Technology	LEDs LEDs
Código de Barras. Barcode	8435298032457
Clase ETIM. ETIM Class	EC001716
Unidades/Embalaje. Units/ Carton	1
Tipo Embalaje Unidad. Packaging Unit Type	Brown Carton Box
MEAS Carton	345x432x51.2
Peso Bruto. Gross Weight	10

Avisos & Precauciones. Safety & Warnings

Rango de Temperatura (Uso) Operational Temperature Range	-40~50
Rango de Temperatura (conservación) Preservation Temperature Range	-40~80
Rango de Humedad (Uso) Operational Humidity Range	95% Rh or below(@-40°C~50°C)

Dimensiones e Instalación. Dimensions & Installation



h:214
Ø:340

Peso producto. Product Weight

9

Instalación. Installation

Suspensión, Superficie.
Suspended, Surface

Lugar de Instalación. Installation place

Techo, Pared. Roof, Wall

En caso de rotura. In case of breakage: www.roblan.com
 Última actualización: 2020-09-19 21:49:46 UTC+0000
 Sujeto a cambios sin previo aviso. Utilizar datos más recientes.
 Last updated: 2020-09-19 21:49:46 UTC+0000
 Subject to change without notice. Use the most recent data.

Especificaciones Ópticas. Optical Specifications

