

ASTROFDLF2100B



Datos Técnicos. Technical Data

Campana Industrial ASTRO F2 SMD 100W AC100-277V 6000K 15000lm
120° SS DIM Driver
High Bay ASTRO F2 SMD 100W AC100-277V 6000K 15000lm 120° SS
DIM Driver

Características Generales. General Characteristics

Protección. Protection (IP)	IP65 Exterior.Outdoor
Clase de Aislamiento IEC Protection Class	I
Grado de Protección IK. IK Protection Level	IK10

Información Eléctrica. Electrical Information

Vatios. Wattage	100 W
Equivalencia Vatios. Watt Equivalence	250 W
Ahorro Energético. Energy Savings	60%
Voltaje. Voltage	AC100-277 V
Factor Potencia. Power Factor (PF)	≥0.9
Regulable. Dimmable	Si

Fuente de Alimentación. Power Source

Tipo de fuente de Al. Power Source Type	SOSEN
Protección Sobretensiones. Surge Protection	2. Surge Protection. Sobretensión: Line- Earth: 4KV.

Información Lumínica. Light Technical Information

Flujo Luminoso. Luminous Flux (lm)	15000 Lm
Eficacia Lm. Lm Efficacy (Lm/W)	150
Temperatura Luz. Color Temperature (K)	6000K
Color Luz. Light Color	Blanco Día .Daylight
Índice Reproducción Cromática (IRC). Color Rendering Index (CRI)	≥80
Ángulo Apertura. Beam Angle	120°

LED Chip

Tipo de Led. Led Type	SMD 2835
Marca chip LED. LED chip Brand	Lumiled

Información Material. Material Information

Base. Base	Aluminio Fundición a presión. Die-Casting Aluminum
Difusor. Diffuser	PC Transparente. Transparent PC
Color. Color	Negro.Black

Datos Medioambientales. Environmental Data

Eficiencia Energética. Energy Efficiency	A++
Consumo de Energía. Energy Consumption	100kWh/1000h

Vida Útil. Lifespan

Vida Media. Rated Lifetime	50000h
# de Encendidos. Switching Cycles	50000

Otras Especificaciones Other Specifications

Lámpara reemplazable. Replaceble lamp	No
Incl. en Caja. Incl. In box	Aro de suspensión. Suspensión ring, Conector IP65, Luminaria, Manual

Accesorios. Accessories

Ópticas. Optics	ASTRO2LENS90150
Emergencia. Emergency	ROBPLUS50, ROB10123, ROBTLED10, ROB60123, ROB70123

Garantías & Calidad. Quality & Warranties

Garantía ROBLAN. ROBLAN Warranty	5 años. years*
----------------------------------	----------------

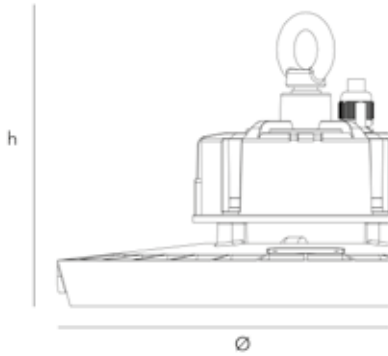
Datos Admin & Logística. Admin Data & Logistics

Referencia Producto. Item Code	ASTROFDLF2100B
Modelo. Model	ASTRO F2
Gama. Range	LED PRO
Serie. Series	Campanas LED LED High Bay
Tecnología. Technology	LEDs LEDs
Código de Barras. Barcode	8435298032150
Clase ETIM. ETIM Class	EC001716
Unidades/Embalaje. Units/ Carton	1
Tipo Embalaje Unidad. Packaging Unit Type	Brown Carton Box
MEAS Carton	255x365x36.5
Peso Bruto. Gross Weight	3.7
Peso Neto. Net Weight	2.8

Avisos & Precauciones. Safety & Warnings

Rango de Temperatura (Uso) Operational Temperature Range	-40~50
Rango de Temperatura (conservación) Preservation Temperature Range	-40~80

Dimensiones e Instalación. Dimensions & Installation



h:193
Ø:330

Peso producto. Product Weight

3.2

Instalación. Installation

Suspensión, Superficie.
Suspended, Surface

Lugar de Instalación. Installation place

Techo, Pared. Roof, Wall

Incluye Aro de suspensión. Bracket de montaje de superficie No incluido.

Includes suspension ring. Surface mounting Bracket not included

En caso de rotura. In case of breakage: www.roblan.com

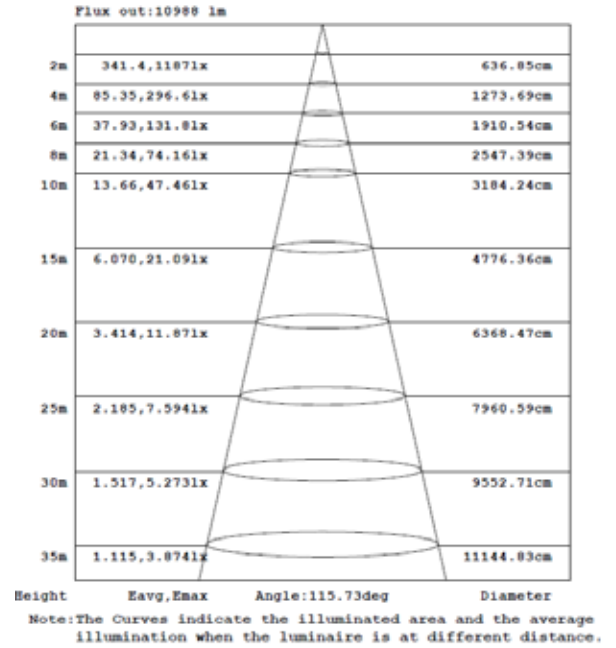
Última actualización: 2020-09-19 21:49:46 UTC+0000

Sujeto a cambios sin previo aviso. Utilizar datos más recientes.

Last updated: 2020-09-19 21:49:46 UTC+0000

Subject to change without notice. Use the most recent data.

Especificaciones Ópticas. Optical Specifications



LUMINOUS INTENSITY DISTRIBUTION DIAGRAM

