

## DICRO04B36



### Datos Medioambientales. Environmental Data

Eficiencia Energética. Energy Efficiency	A++
Consumo de Energía. Energy Consumption	4.3kWh/1000h

### Vida Útil. Lifespan

Vida Media. Rated Lifetime	15000h
# de Encendidos. Switching Cycles	40000

### Otras Especificaciones Other Specifications

Incl. en Caja. Incl. In box Bombilla

### Accesorios. Accessories

Emergencia. Emergency ROBPLUS50, ROB10123, ROBTLED10

### Garantías & Calidad. Quality & Warranties

Garantía ROBLAN. ROBLAN Warranty	2 años. years*
Usos h/año recomend. Recommended use h/year	2190
F	

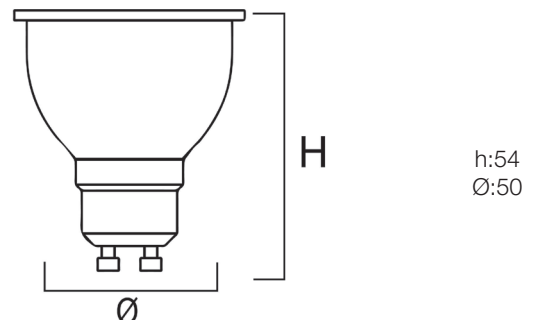


\*Consulte nuestras condiciones de Garantía.  
Check our Warranty conditions

### Datos Admin & Logística. Admin Data & Logistics

Referencia Producto. Item Code	DICRO04B36
Modelo. Model	DICROICA LED
Gama. Range	LED ECO
Serie. Series	LED Spotlights LED Spotlights
Tecnología. Technology	LEDs LEDs
Código de Barras. Barcode	8435298016327
Clase ETIM. ETIM Class	EC001959
Unidades/Embalaje. Units/ Carton	100
Unidades Embalaje Medio. Units/ Shrinking	20
Tipo Embalaje Unidad. Packaging Unit Type	Carton Color Box
MEAS Carton	16x27x55
Peso Bruto. Gross Weight	4.6
Peso Neto. Net Weight	2.9

### Dimensiones e Instalación. Dimensions & Installation



Peso producto. Product Weight 0.03

### Datos Técnicos. Technical Data

Dicroica LED Transparente 4,3W 430lm 220-240V Blanca 6500K 36°  
Dichroic LED Transparent 4,3W 430lm 220-240V Daylight 6500K 36°

### Características Generales. General Characteristics

Casquillo. Base	GU10
Protección. Protection (IP)	IP20 Interior

### Información Eléctrica. Electrical Information

Vatios. Wattage	4.3 W
Equivalencia Vatios. Watt Equivalence	50 W
Ahorro Energético. Energy Savings	91%
Voltaje. Voltage	220-240 V
Frecuencia. Frequency	50/60
Amperios. Amps	0,039
Factor Potencia. Power Factor (PF)	≥0.4
Regulable. Dimmable	No

### Información Lumínica. Light Technical Information

Flujo Luminoso. Luminous Flux (lm)	430 Lm
Temperatura Luz. Color Temperature (K)	6500K
Uniformidad de Color. (SDCM) Standard Deviation of Color Matching	<6
Color Luz. Light Color	Blanco Día
Índice Reproducción Cromática (IRC). Color Rendering Index (CRI)	≥80
Ángulo Apertura. Beam Angle	36°

### Información Material. Material Information

Difusor. Diffuser	Estructurado, Opalino
Color. Color	Transparente dicroico

En caso de rotura. *In case of breakage:* **[www.roblan.com](http://www.roblan.com)**

Última actualización: 2020-03-13 14:43:26 UTC+0000

Sujeto a cambios sin previo aviso. Utilizar datos más recientes.

*Last updated: 2020-03-13 14:43:26 UTC+0000*

*Subject to change without notice. Use the most recent data.*