

DICRO04C110

Datos Medioambientales. Environmental Data

Consumo de Energía. <i>Energy Consumption</i>	4.3kWh/1000h
---	--------------

Vida Útil. Lifespan

Vida Media. <i>Rated Lifetime</i>	15000h
# de Encendidos. <i>Switching Cycles</i>	40000

Otras Especificaciones Other Specifications

Incl. en Caja. *Incl. In box* Bombilla

Accesorios. Accessories

Emergencia. *Emergency* ROBPLUS50, ROB10123, ROBTLED10

Garantías & Calidad. Quality & Warranties

Garantía ROBLAN. *ROBLAN Warranty* 2 años. *years**

Usos h/año recomend. *Recommended use h/year* 2190

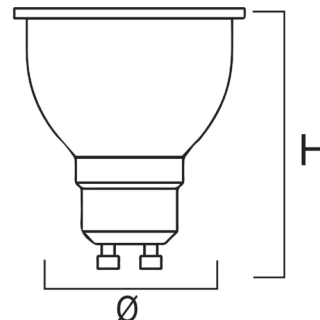
F



*Consulte nuestras condiciones de Garantía.
Check our Warranty conditions

Datos Admin & Logística. Admin Data & Logistics

Referencia Producto. <i>Item Code</i>	DICRO04C110
Modelo. <i>Model</i>	DICROICA LED
Gama. <i>Range</i>	LED ECO
Serie. <i>Series</i>	LED Spotlights LED Spotlights
Tecnología. <i>Technology</i>	LEDs LEDs
Código de Barras. <i>Barcode</i>	8435298016334
Clase ETIM. <i>ETIM Class</i>	EC001959
Unidades/Embalaje. <i>Units/ Carton</i>	100
Unidades Embalaje Medio. <i>Units/ Shrinking</i>	20
Tipo Embalaje Unidad. <i>Packaging Unit Type</i>	Carton Color Box
MEAS Carton	16x27x55
Peso Bruto. <i>Gross Weight</i>	4.6
Peso Neto. <i>Net Weight</i>	2.9

Dimensiones e Instalación. Dimensions & Installation


h:54
 Ø:50

Peso producto. *Product Weight* 0.03

Datos Técnicos. Technical Data

Dicroica LED Transparente 4,3W 410lm 220-240V Cálida 3000K 110°
 Dichroic LED Transparent 4,3W 410lm 220-240V Warm White 3000K 110°

Características Generales. General Characteristics

Casquillo. <i>Base</i>	GU10
Protección. <i>Protection (IP)</i>	IP20 Interior

Información Eléctrica. Electrical Information

Vatios. <i>Wattage</i>	4.3 W
Equivalencia Vatios. <i>Watt Equivalence</i>	50 W
Ahorro Energético. <i>Energy Savings</i>	91%
Voltaje. <i>Voltage</i>	220-240 V
Frecuencia. <i>Frequency</i>	50/60
Amperios. <i>Amps</i>	0,039
Factor Potencia. <i>Power Factor (PF)</i>	≥0.4
Regulable. <i>Dimmable</i>	No

Información Lumínica. Light Technical Information

Flujo Luminoso. <i>Luminous Flux (lm)</i>	410 Lm
Temperatura Luz. <i>Color Temperature (K)</i>	3000K
Color Luz. <i>Light Color</i>	Blanco Cálido
Índice Reproducción Cromática (IRC). <i>Color Rendering Index (CRI)</i>	≥80
Ángulo Apertura. <i>Beam Angle</i>	110°

Información Material. Material Information

Difusor. <i>Diffuser</i>	Estructurado, Opalino
Color. <i>Color</i>	Transparente dicroico

Datos Medioambientales. Environmental Data

Eficiencia Energética. *Energy Efficiency* A++

En caso de rotura. *In case of breakage:* **www.roblan.com**
Última actualización: 2020-03-13 14:43:26 UTC+0000
Sujeto a cambios sin previo aviso. Utilizar datos más recientes.
Last updated: 2020-03-13 14:43:26 UTC+0000
Subject to change without notice. Use the most recent data.