

DICRO04C36



Datos Medioambientales. Environmental Data

Eficiencia Energética. Energy Efficiency	A++
Consumo de Energía. Energy Consumption	4.3kWh/1000h

Vida Útil. Lifespan

Vida Media. Rated Lifetime	15000h
# de Encendidos. Switching Cycles	40000

Otras Especificaciones Other Specifications

Incl. en Caja. Incl. In box Bombilla

Accesorios. Accessories

Emergencia. ROBPLUS50, ROB10123, ROBTLED10
Emergency

Garantías & Calidad. Quality & Warranties

Garantía ROBLAN. ROBLAN Warranty	2 años. years*
Usos h/año recomend. Recommended use h/year	2190
F	

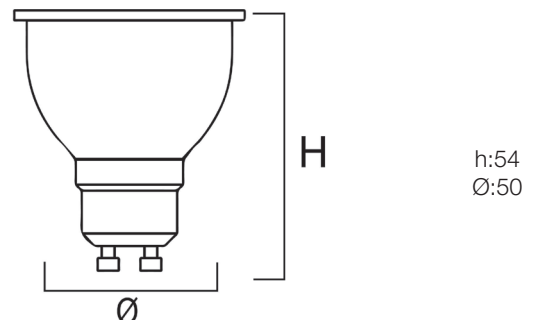


*Consulte nuestras condiciones de Garantía.
Check our Warranty conditions

Datos Admin & Logística. Admin Data & Logistics

Referencia Producto. Item Code	DICRO04C36
Modelo. Model	DICROICA LED
Gama. Range	LED ECO
Serie. Series	LED Spotlights LED Spotlights
Tecnología. Technology	LEDs LEDs
Código de Barras. Barcode	8435298016303
Clase ETIM. ETIM Class	EC001959
Unidades/Embalaje. Units/ Carton	100
Unidades Embalaje Medio. Units/ Shrinking	20
Tipo Embalaje Unidad. Packaging Unit Type	Carton Color Box
MEAS Carton	16x27x55
Peso Bruto. Gross Weight	4.6
Peso Neto. Net Weight	2.9

Dimensiones e Instalación. Dimensions & Installation



Peso producto. Product Weight 0.03

Datos Técnicos. Technical Data

Dicroica LED Transparente 4,3W 410lm 220-240V Cálida 3000K 36°
Dichroic LED Transparent 4,3W 410lm 220-240V Warm White 3000K 36°

Características Generales. General Characteristics

Casquillo. Base	GU10
Protección. Protection (IP)	IP20 Interior

Información Eléctrica. Electrical Information

Vatios. Wattage	4.3 W
Equivalencia Vatios. Watt Equivalence	50 W
Ahorro Energético. Energy Savings	91%
Voltaje. Voltage	220-240 V
Frecuencia. Frequency	50/60
Amperios. Amps	0,039
Factor Potencia. Power Factor (PF)	≥0.4
Regulable. Dimmable	No

Información Lumínica. Light Technical Information

Flujo Luminoso. Luminous Flux (lm)	410 Lm
Temperatura Luz. Color Temperature (K)	3000K
Uniformidad de Color. (SDCM) Standard Deviation of Color Matching	<6
Color Luz. Light Color	Blanco Cálido
Índice Reproducción Cromática (IRC). Color Rendering Index (CRI)	≥80
Ángulo Apertura. Beam Angle	36°

Información Material. Material Information

Difusor. Diffuser	Estructurado, Opalino
Color. Color	Transparente dicroico

En caso de rotura. *In case of breakage:* **www.roblan.com**

Última actualización: 2020-03-13 14:43:26 UTC+0000

Sujeto a cambios sin previo aviso. Utilizar datos más recientes.

Last updated: 2020-03-13 14:43:26 UTC+0000

Subject to change without notice. Use the most recent data.