

DICRO04F110

Datos Medioambientales. Environmental Data

Consumo de Energía. *Energy Consumption* 4.3kWh/1000h

Vida Útil. Lifespan

Vida Media. *Rated Lifetime* 15000h
de Encendidos. *Switching Cycles* 40000

Otras Especificaciones Other Specifications

Incl. en Caja. *Incl. In box* Bombilla

Accesorios. Accessories

Emergencia. *Emergency* ROBPLUS50, ROB10123, ROBTLED10

Garantías & Calidad. Quality & Warranties

Garantía ROBLAN. *ROBLAN Warranty* 2 años. *years**

Usos h/año recomend. *Recommended use h/year* 2190

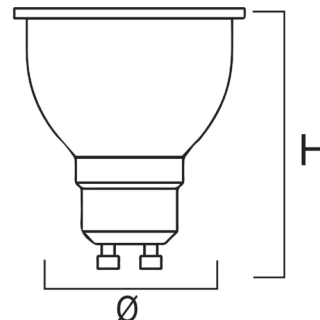
F



*Consulte nuestras condiciones de Garantía.
Check our Warranty conditions

Datos Admin & Logística. Admin Data & Logistics

Referencia Producto. *Item Code* DICRO04F110
Modelo. *Model* DICROICA LED
Gama. *Range* LED ECO
Serie. *Series* LED Spotlights
LED Spotlights
Tecnología. *Technology* LEDs
LEDs
Código de Barras. *Barcode* 8435298016341
Clase ETIM. *ETIM Class* EC001959
Unidades/Embalaje. *Units/ Carton* 100
Unidades Embalaje Medio. *Units/ Shrinking* 20
Tipo Embalaje Unidad. *Packaging Unit Type* Carton Color Box
MEAS Carton 16x27x55
Peso Bruto. *Gross Weight* 4.6
Peso Neto. *Net Weight* 2.9

Dimensiones e Instalación. Dimensions & Installation


h:54
Ø:50

Peso producto. *Product Weight* 0.03

Datos Técnicos. Technical Data

Dicroica LED Transparente 4,3W 410lm 220-240V Fría 4000K 110°
Dichroic LED Transparent 4,3W 410lm 220-240V Cool White 4000K 110°

Características Generales. General Characteristics

Casquillo. *Base* GU10
Protección. *Protection (IP)* IP20
Interior

Información Eléctrica. Electrical Information

Vatios. *Wattage* 4.3 W
Equivalencia Vatios. *Watt Equivalence* 50 W
Ahorro Energético. *Energy Savings* 91%
Voltaje. *Voltage* 220-240 V
Frecuencia. *Frequency* 50/60
Amperios. *Amps* 0,039
Factor Potencia. *Power Factor (PF)* ≥0.4
Regulable. *Dimmable* No

Información Lumínica. Light Technical Information

Flujo Luminoso. *Luminous Flux (lm)* 410 Lm
Temperatura Luz. *Color Temperature (K)* 4000K
Color Luz. *Light Color* Blanco Frío
Índice Reproducción Cromática (IRC).
Color Rendering Index (CRI) ≥80
Ángulo Apertura. *Beam Angle* 110°

Información Material. Material Information

Difusor. *Diffuser* Estructurado, Opalino
Color. *Color* Transparente dicroico

Datos Medioambientales. Environmental Data

Eficiencia Energética. *Energy Efficiency* A++

En caso de rotura. *In case of breakage:* **www.roblan.com**
Última actualización: 2020-03-13 14:43:26 UTC+0000
Sujeto a cambios sin previo aviso. Utilizar datos más recientes.
Last updated: 2020-03-13 14:43:26 UTC+0000
Subject to change without notice. Use the most recent data.