

**DICRO04F36**

**Datos Medioambientales. Environmental Data**

Eficiencia Energética. <i>Energy Efficiency</i>	A++
Consumo de Energía. <i>Energy Consumption</i>	4.3kWh/1000h

**Vida Útil. Lifespan**

Vida Media. <i>Rated Lifetime</i>	15000h
# de Encendidos. <i>Switching Cycles</i>	40000

**Otras Especificaciones Other Specifications**

Incl. en Caja. *Incl. In box* Bombilla

**Accesorios. Accessories**

Emergencia. *Emergency* ROBPLUS50, ROB10123, ROBTLED10

**Garantías & Calidad. Quality & Warranties**

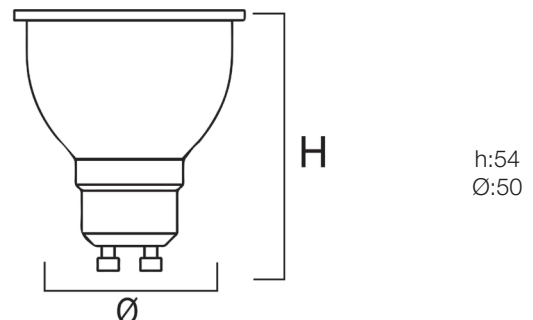
Garantía ROBLAN. <i>ROBLAN Warranty</i>	2 años. <i>years*</i>
Usos h/año recomend. <i>Recommended use h/year</i>	2190
F	



\*Consulte nuestras condiciones de Garantía.  
*Check our Warranty conditions*

**Datos Admin & Logística. Admin Data & Logistics**

Referencia Producto. <i>Item Code</i>	DICRO04F36
Modelo. <i>Model</i>	DICROICA LED
Gama. <i>Range</i>	LED ECO
Serie. <i>Series</i>	LED Spotlights LED Spotlights
Tecnología. <i>Technology</i>	LEDs LEDs
Código de Barras. <i>Barcode</i>	8435298016310
Clase ETIM. <i>ETIM Class</i>	EC001959
Unidades/Embalaje. <i>Units/ Carton</i>	100
Unidades Embalaje Medio. <i>Units/ Shrinking</i>	20
Tipo Embalaje Unidad. <i>Packaging Unit Type</i>	Carton Color Box
MEAS Carton	16x27x55
Peso Bruto. <i>Gross Weight</i>	4.6
Peso Neto. <i>Net Weight</i>	2.9

**Dimensiones e Instalación. Dimensions & Installation**


Peso producto. *Product Weight* 0.03

**Datos Técnicos. Technical Data**

Dicroica LED Transparente 4,3W 410lm 220-240V Fría 4000K 36°  
*Dichroic LED Transparent 4,3W 410lm 220-240V Cool White 4000K 36°*

**Características Generales. General Characteristics**

Casquillo. <i>Base</i>	GU10
Protección. <i>Protection (IP)</i>	IP20 Interior

**Información Eléctrica. Electrical Information**

Vatios. <i>Wattage</i>	4.3 W
Equivalencia Vatios. <i>Watt Equivalence</i>	50 W
Ahorro Energético. <i>Energy Savings</i>	91%
Voltaje. <i>Voltage</i>	220-240 V
Frecuencia. <i>Frequency</i>	50/60
Amperios. <i>Amps</i>	0,039
Factor Potencia. <i>Power Factor (PF)</i>	≥0.4
Regulable. <i>Dimmable</i>	No

**Información Lumínica. Light Technical Information**

Flujo Luminoso. <i>Luminous Flux (lm)</i>	410 Lm
Temperatura Luz. <i>Color Temperature (K)</i>	4000K
Uniformidad de Color. (SDCM) <i>Standard Deviation of Color Matching</i>	<6
Color Luz. <i>Light Color</i>	Blanco Frío
Índice Reproducción Cromática (IRC). <i>Color Rendering Index (CRI)</i>	≥80
Ángulo Apertura. <i>Beam Angle</i>	36°

**Información Material. Material Information**

Difusor. <i>Diffuser</i>	Estructurado, Opalino
Color. <i>Color</i>	Transparente dicroico

En caso de rotura. *In case of breakage:* **[www.roblan.com](http://www.roblan.com)**

Última actualización: 2020-03-13 14:43:26 UTC+0000

Sujeto a cambios sin previo aviso. Utilizar datos más recientes.

*Last updated: 2020-03-13 14:43:26 UTC+0000*

*Subject to change without notice. Use the most recent data.*