

## ICEIP20FRW21F



### Datos Técnicos. Technical Data

Plafón TECHO de LED Redondo 21W 4000K 1850lm 220-240V IP20  
Ceiling Lamp LED ROUND 21W 4000K 1850lm 220-240V IP20

### Características Generales. General Characteristics

Protección. Protection (IP)	IP20 Interior
Clase de Aislamiento IEC Protection Class	II

### Información Eléctrica. Electrical Information

Vatios. Wattage	21 W
Equivalencia Vatios. Watt Equivalence	45 W
Ahorro Energético. Energy Savings	53%
Voltaje. Voltage	220-240 V
Frecuencia. Frequency	50/60
Amperios. Amps	0,16
Factor Potencia. Power Factor (PF)	≥0.5
Regulable. Dimmable	No

### Información Lumínica. Light Technical Information

Flujo Luminoso. Luminous Flux (lm)	1850 Lm
Temperatura Luz. Color Temperature (K)	4000K
Color Luz. Light Color	Blanco Frío
Índice Reproducción Cromática (IRC). Color Rendering Index (CRI)	≥80
Ángulo Apertura. Beam Angle	100°

### LED Chip

Tipo de Led. Led Type	SMD 2835
Marca chip LED. LED chip Brand	San An

### Información Material. Material Information

Base. Base	Aluminio
Difusor. Diffuser	PS Opalino
Color. Color	Blanco

### Datos Medioambientales. Environmental Data

Eficiencia Energética. Energy Efficiency	A++
Consumo de Energía. Energy Consumption	21kWh/1000h

### Vida Útil. Lifespan

Vida Media. Rated Lifetime	25000h
# de Encendidos. Switching Cycles	12000

### Otras Especificaciones Other Specifications

Incl. en Caja. Incl. In box Plafón, Manual, Tornillos

### Accesorios. Accessories

Material RINGICEIP20W41, RINGICEIP20S41

### Garantías & Calidad. Quality & Warranties

Garantía ROBLAN. ROBLAN Warranty 2 años. years\*  
2006/95/EC, 2004/108/EC



\*Consulte nuestras condiciones de Garantía.  
Check our Warranty conditions

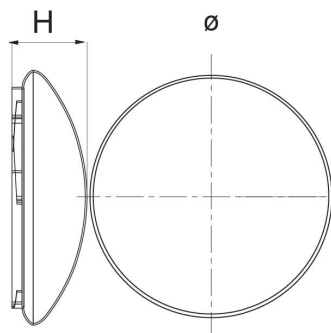
### Datos Admin & Logística. Admin Data & Logistics

Referencia Producto. Item Code	ICEIP20FRW21F
Modelo. Model	ICE IP20
Gama. Range	LED TOP
Serie. Series	Luminarias LED LED Luminaire
Tecnología. Technology	LEDs LEDs
Código de Barras. Barcode	8435298017355
Clase ETIM. ETIM Class	EC002892
Unidades/Embalaje. Units/Cartron	5
Tipo Embalaje Unidad. Packaging Unit Type	Carton Color Box
MEAS Carton	44.5x44x47.5
Peso Bruto. Gross Weight	7.049
Peso Neto. Net Weight	4.3

### Avisos & Precauciones. Safety & Warnings

Temperatura de Carcasa Max. Max. Case Temperature (TC)	75
Temperatura Ambiente Max. (TA) Max. Ambient Temperature	25

**Dimensiones e Instalación.** Dimensions & Installation



h:88  
Ø:400

En caso de rotura. *In case of breakage:* [www.roblan.com](http://www.roblan.com)

Última actualización: 2020-03-13 14:43:28 UTC+0000

Sujeto a cambios sin previo aviso. Utilizar datos más recientes.

*Last updated: 2020-03-13 14:43:28 UTC+0000*

*Subject to change without notice. Use the most recent data.*

Peso producto. *Product Weight* 0.86  
Instalación. *Installation* Superficie

Lugar de Instalación. *Installation place* Techo,Pared