

ICEIP44EMFRW18F

Datos Técnicos. Technical Data

Plafón TECHO EMERGENCIA LED Redondo FULL BLANCO 18W 4000K
1600lm 220-240V IP44
EMERGENCY Bulkhead Lamp LED ROUND FULL WHITE 18W 4000K
1600lm 220-240V IP44

Características Generales. General Characteristics

| | |
|---|------------------|
| Protección. <i>Protection (IP)</i> | IP44 Interior |
| Grado de Protección IK. <i>IK Protection Level</i> | IK02 |

Información Eléctrica. Electrical Information

| | |
|--|-----------|
| Vatios. <i>Wattage</i> | 18 W |
| Equivalencia Vatios. <i>Watt Equivalence</i> | 36 W |
| Ahorro Energético. <i>Energy Savings</i> | 50% |
| Voltaje. <i>Voltage</i> | 220-240 V |
| Amperios. <i>Amps</i> | 0,14 |
| Factor Potencia. <i>Power Factor (PF)</i> | ≥0.9 |
| Regulable. <i>Dimmable</i> | No |

Información Lumínica. Light Technical Information

| | |
|--|-------------|
| Flujo Luminoso. <i>Luminous Flux (lm)</i> | 1600 Lm |
| Temperatura Luz. <i>Color Temperature (K)</i> | 4000K |
| Color Luz. <i>Light Color</i> | Blanco Frío |
| Índice Reproducción Cromática (IRC). <i>Color Rendering Index (CRI)</i> | ≥80 |
| Ángulo Apertura. <i>Beam Angle</i> | 120° |

LED Chip

| | |
|---------------------------------------|----------|
| Tipo de Led. <i>Led Type</i> | SMD 2835 |
| Marca chip LED. <i>LED chip Brand</i> | San An |
| LEDs/Metro. <i>LEDs/Metre</i> | 105 |

Información Material. Material Information

| | |
|---------------------|--------|
| Color. <i>Color</i> | Blanco |
| RAL | 9016 |

Datos Medioambientales. Environmental Data

| | |
|--|-------------|
| Eficiencia Energética. <i>Energy Efficiency</i> | A++ |
| Consumo de Energía. <i>Energy Consumption</i> | 18kWh/1000h |

Vida Útil. Lifespan

| | |
|--|--------|
| Vida Media. <i>Rated Lifetime</i> | 30000h |
| # de Encendidos. <i>Switching Cycles</i> | 15000 |

Especificaciones Emergencia. Emergency Specifications

| | |
|--|-----------|
| Voltaje entrada. <i>Input Voltage</i> | 100-280V |
| Voltaje salida. <i>Output Voltage</i> | 10-60V |
| Potencia Salida. <i>Output Power</i> | 5-20W |
| Modo Emergencia. <i>Emergency Mode</i> | 3W- 480Lm |
| Emergencia. <i>Emergency</i> | Si.Yes |

Especificaciones Batería. Battery Specifications

| | |
|--|----|
| Autonomía. <i>Emergency Operation Time</i> | 3 |
| Tiempo de Recarga. <i>Battery Recharge</i> | 24 |

Otras Especificaciones Other Specifications

| | |
|------------------------------------|-------------------------|
| Incl. en Caja. <i>Incl. In box</i> | Plafón,Manual,Tornillos |
|------------------------------------|-------------------------|

Garantías & Calidad. Quality & Warranties

| | |
|--|----------------|
| Garantía ROB LAN. <i>ROBLAN Warranty</i> | 2 años. years* |
| 2006/95/EC,2004/108/EC,2011/65/EU | |

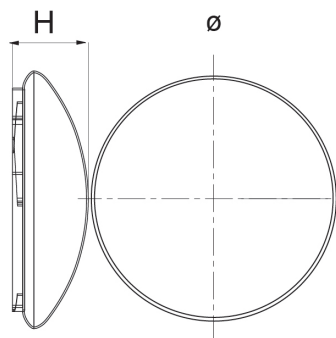


*Consulte nuestras condiciones de Garantía.
Check our Warranty conditions

Datos Admin & Logística. Admin Data & Logistics

| | |
|---|--|
| Referencia Producto. <i>Item Code</i> | ICEIP44EMFRW18F |
| Modelo. <i>Model</i> | ICE IP44 EMER |
| Gama. <i>Range</i> | LED TOP |
| Serie. <i>Series</i> | Luminarias LED <i>LED Luminaire</i> |
| Tecnología. <i>Technology</i> | LEDs <i>LEDs</i> |
| Código de Barras. <i>Barcode</i> | 8435298014026 |
| Clase ETIM. <i>ETIM Class</i> | EC002892 |
| Unidades/Embalaje. <i>Units/Carton</i> | 5 |
| Tipo Embalaje Unidad. <i>Packaging Unit Type</i> | Carton Color Box |
| MEAS Carton | 42.5x42x61 |
| Peso Bruto. <i>Gross Weight</i> | 6.25 |
| Peso Neto. <i>Net Weight</i> | 5.25 |

Dimensiones e Instalación. Dimensions & Installation



I:105
Ø:360

En caso de rotura. *In case of breakage:* www.roblan.com

Última actualización: 2020-03-13 14:43:28 UTC+0000

Sujeto a cambios sin previo aviso. Utilizar datos más recientes.

Last updated: 2020-03-13 14:43:28 UTC+0000

Subject to change without notice. Use the most recent data.

Peso producto. *Product Weight*

1.05

Instalación. *Installation*

Superficie

Lugar de Instalación. *Installation place*

Techo,Pared