

ICEIP44FRW32F

Datos Técnicos. Technical Data

Plafón TECHO de LED Redondo FULL BLANCO 32W 4000K 3000lm 220-240V IP44
Ceiling Lamp LED ROUND FULL WHITE 32W 4000K 3000lm 220-240V IP44

Características Generales. General Characteristics

Protección. *Protection (IP)* IP44
Interior

Grado de Protección IK. *IK Protection Level* IK02

Información Eléctrica. Electrical Information

Vatios. *Wattage* 32 W
Equivalencia Vatios. *Watt Equivalence* 64 W
Ahorro Energético. *Energy Savings* 50%
Voltaje. *Voltage* 220-240 V
Amperios. *Amps* 0,24
Factor Potencia. *Power Factor (PF)* ≥0.9
Regulable. *Dimmable* No

Información Lumínica. Light Technical Information

Flujo Luminoso. *Luminous Flux (lm)* 3000 Lm
Temperatura Luz. *Color Temperature (K)* 4000K
Color Luz. *Light Color* Blanco Frío
Índice Reproducción Cromática (IRC). *Color Rendering Index (CRI)* ≥80
Ángulo Apertura. *Beam Angle* 120°

LED Chip

Tipo de Led. *Led Type* SMD 2835
Marca chip LED. *LED chip Brand* San An
LEDs/Metro. *LEDs/Metre* 115

Información Material. Material Information

Base. *Base* Plástico PS

Información Material. Material Information

Color. *Color* Blanco
RAL 9016

Datos Medioambientales. Environmental Data

Eficiencia Energética. *Energy Efficiency* A++
Consumo de Energía. *Energy Consumption* 32kWh/1000h

Vida Útil. Lifespan

Vida Media. *Rated Lifetime* 30000h
de Encendidos. *Switching Cycles* 15000

Otras Especificaciones Other Specifications

Incl. en Caja. *Incl. In box* Plafón,Manual,Tornillos

Garantías & Calidad. Quality & Warranties

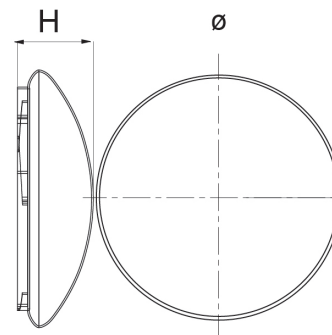
Garantía ROBLAN. *ROBLAN Warranty* 2 años. years*
2006/95/EC,2004/108/EC,2011/65/EU



*Consulte nuestras condiciones de Garantía.
Check our Warranty conditions

Datos Admin & Logística. Admin Data & Logistics

Referencia Producto. *Item Code* ICEIP44FRW32F
Modelo. *Model* ICE IP44
Gama. *Range* LED TOP
Serie. *Series* Luminarias LED
LED Luminaire
Tecnología. *Technology* LEDs
LEDs
Código de Barras. *Barcode* 8435298014002
Clase ETIM. *ETIM Class* EC002892
Unidades/Embalaje. *Units/Carton* 5
Tipo Embalaje Unidad. *Carton Color Box*
Packaging Unit Type
MEAS Carton 47.5x47x66
Peso Bruto. *Gross Weight* 8
Peso Neto. *Net Weight* 7

Dimensiones e Instalación. Dimensions & Installation


1:115
Ø:410

Peso producto. *Product Weight* 1.4

Instalación. *Installation* Superficie

Dimensiones e Instalación. Dimensions & Installation

Lugar de Instalación. Installation place Techo,Pared

En caso de rotura. *In case of breakage:* **www.roblan.com**

Última actualización: 2020-03-13 14:43:28 UTC+0000

Sujeto a cambios sin previo aviso. Utilizar datos más recientes.

*Last updated: 2020-03-13 14:43:28 UTC+0000**Subject to change without notice. Use the most recent data.*