

LEDA15B

Datos Técnicos. Technical Data
LED Esférica 3,5W Blanco 6500K E27 280lm 220V-240V
LED Golf Ball 3,5W White 6500K E27 285lm 220V-240V
Características Generales. General Characteristics

Casquillo. Base	E27
Protección. Protection (IP)	IP20
	Uso Interior. Indoor Use

Información Eléctrica. Electrical Information

Vatios. Wattage	3,5 W
Equivalencia Vatios. Watt Equivalence	25 W
Ahorro Energético. Energy Savings	86%
Voltaje. Voltage	220-240 V
Frecuencia. Frequency	50/60
Amperios. Amps	30mA
Factor Potencia. Power Factor (PF)	≥0,5
Regulable. Dimmable	no

Información Lumínica. Light Technical Information

Flujo Luminoso. Luminous Flux (lm)	280 Lm
Eficacia Lm. Lm Efficacy (Lm/W)	80
Temperatura Luz. Color Temperature (K)	6500 K
Color Luz. Light Color	Luz Día. Daylight
Índice Reproducción Cromática (IRC). Color Rendering Index (CRI)	≥76
Ángulo Apertura. Beam Angle	240°
Tiempo Calentamiento. Warm-up Time	100% - 5sec

LED Chip

Tipo de Led. Led Type	SMD
-----------------------	-----

Información Material. Material Information

Difusor. Diffuser	PC Mate - Milky PC
Carcasa de plástico. Plastic Body	

Vida Útil. Lifespan

Vida Media. Rated Lifetime	15000h
----------------------------	--------

Uso diario recomendado. Recommended daily use (h)	6h
---	----

# de Encendidos. Switching Cycles	20000
-----------------------------------	-------

Datos Medioambientales. Environmental Data

Eficiencia Energética. Energy Efficiency	A+
--	----

Datos Medioambientales. Environmental Data

Consumo de Energía. Energy Consumption	3,5kWh/1000h
Niveles de Mercurio. Mercury Levels	0

Otras Especificaciones Other Specifications

Incl. en Caja. Incl. In box	bombilla
-----------------------------	----------

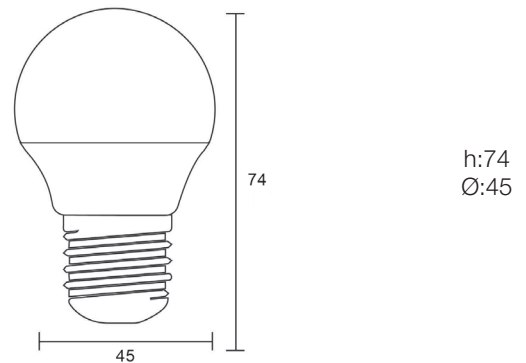
Garantías & Calidad. Quality & Warranties

Garantía ROBLAN. ROBLAN Warranty	2 años. years*
----------------------------------	----------------

LVD



*Consulte nuestras condiciones de Garantía. Check our Warranty conditions

Dimensiones e Instalación. Dimensions & Installation

Datos Admin & Logística. Admin Data & Logistics

Referencia Producto. Item Code	LEDA15B
Modelo. Model	ESFERICA
Gama. Range	ECO

Datos Admin & Logística. *Admin Data & Logistics*

Serie. <i>Series</i>	Clásicos LED Classics
Tecnología. <i>Technology</i>	Tecnología LED. <i>LED Technology</i>
Código de Barras. <i>Barcode</i>	8435298005604
Unidades/Embalaje. <i>Units/Carton</i>	50
Unidades Embalaje Medio. <i>Units/ Shrinking</i>	10
Tipo Embalaje Unidad. <i>Packaging Unit Type</i>	Carton Color Box
MEAS Carton	25x24,5x18

Avisos & Precauciones. *Safety & Warnings*

Rango de Temperatura (Uso) - 20°C ~ 40°C
Operational Temperature Range

En caso de rotura. *In case of breakage:* **www.roblan.com**
Sujeto a cambios sin previo aviso. Utilizar datos más recientes.
Subject to change without notice. Use the most recent data.