

LEDQR1X133000

Datos Medioambientales. Environmental Data

Consumo de Energía. <i>Energy Consumption</i>	13kWh/1000h
---	-------------

Vida Útil. Lifespan

Vida Media. <i>Rated Lifetime</i>	25000h
# de Encendidos. <i>Switching Cycles</i>	30000

Otras Especificaciones Other Specifications

Incl. en Caja. <i>Incl. In box</i>	Bombilla
------------------------------------	----------

Garantías & Calidad. Quality & Warranties

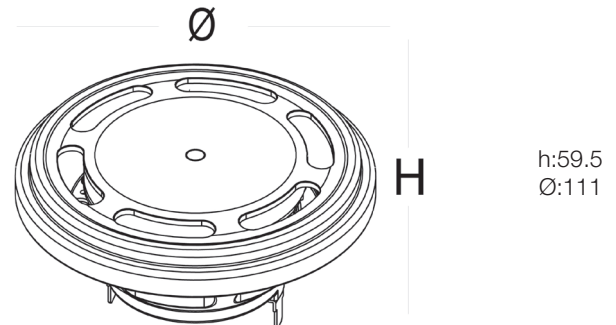
Garantía ROBLAN. <i>ROBLAN Warranty</i>	2 años. years*
Usos h/año recomend. <i>Recommended use h/year</i>	2190
2006/95/EC, 2004/108/EC, 2011/65/EU	



*Consulte nuestras condiciones de Garantía.
Check our Warranty conditions

Datos Admin & Logística. Admin Data & Logistics

Referencia Producto. <i>Item Code</i>	LEDQR1X133000
Modelo. <i>Model</i>	QR111 13W
Gama. <i>Range</i>	LED TOP
Serie. <i>Series</i>	LED Spotlights LED Spotlights
Tecnología. <i>Technology</i>	LEDs LEDs
Código de Barras. <i>Barcode</i>	8435298011650
Clase ETIM. <i>ETIM Class</i>	EC001959
Unidades/Embalaje. <i>Units/ Carton</i>	20
Tipo Embalaje Unidad. <i>Packaging Unit Type</i>	Carton Color Box
MEAS Carton	18x25x59
Peso Bruto. <i>Gross Weight</i>	6
Peso Neto. <i>Net Weight</i>	5

Dimensiones e Instalación. Dimensions & Installation


Peso producto. <i>Product Weight</i>	0.25
--------------------------------------	------

En caso de rotura. *In case of breakage:* www.roblan.com
 Última actualización: 2020-03-13 14:43:31 UTC+0000
 Sujeto a cambios sin previo aviso. Utilizar datos más recientes.
Last updated: 2020-03-13 14:43:31 UTC+0000
 Subject to change without notice. Use the most recent data.

Datos Técnicos. Technical Data

LED QR111 AC/DC 10-12V 1x13W SMD LED Cálida 3000K 48° 920LM
 LED QR111 AC/DC 10-12V 1x13W SMD LED Warm White 3000K 48° 920LM

Características Generales. General Characteristics

Casquillo. <i>Base</i>	G53
Protección. <i>Protection (IP)</i>	IP20 Interior

Información Eléctrica. Electrical Information

Vatios. <i>Wattage</i>	13 W
Equivalencia Vatios. <i>Watt Equivalence</i>	120 W
Ahorro Energético. <i>Energy Savings</i>	89%
Voltaje. <i>Voltage</i>	AC/DC10-dic V
Amperios. <i>Amps</i>	1,6
Factor Potencia. <i>Power Factor (PF)</i>	≥0.80
Regulable. <i>Dimmable</i>	No

Información Lumínica. Light Technical Information

Flujo Luminoso. <i>Luminous Flux (lm)</i>	920 Lm
Temperatura Luz. <i>Color Temperature (K)</i>	3000K
Color Luz. <i>Light Color</i>	Blanco Cálido
Índice Reproducción Cromática (IRC). <i>Color Rendering Index (CRI)</i>	≥80
Ángulo Apertura. <i>Beam Angle</i>	48°
Tiempo Calentamiento. <i>Warm-up Time</i>	Instant 100%

LED Chip

Tipo de Led. <i>Led Type</i>	SMD 2835
LEDs/unidad. <i>LEDs/unit</i>	16

Datos Medioambientales. Environmental Data

Eficiencia Energética. <i>Energy Efficiency</i>	A+
---	----

