

LEDQR1X136500



Datos Medioambientales. Environmental Data

Consumo de Energía. Energy Consumption	13kWh/1000h
--	-------------

Vida Útil. Lifespan

Vida Media. Rated Lifetime	25000h
# de Encendidos. Switching Cycles	30000

Otras Especificaciones Other Specifications

Incl. en Caja. Incl. In box Bombilla

Garantías & Calidad. Quality & Warranties

Garantía ROBLAN. ROBLAN Warranty	2 años. years*
Usos h/año recomend. Recommended use h/year	2190
2006/95/EC,2004/108/EC,2011/65/EU	

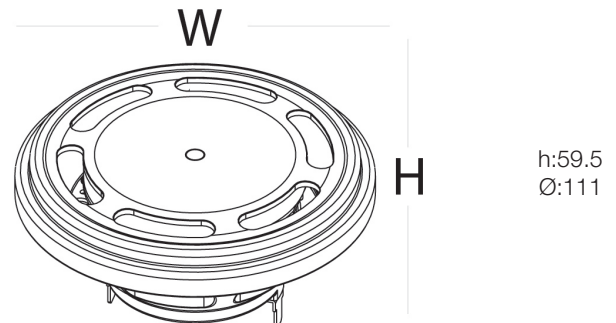


*Consulte nuestras condiciones de Garantía.
Check our Warranty conditions

Datos Admin & Logística. Admin Data & Logistics

Referencia Producto. Item Code	LEDQR1X136500
Modelo. Model	QR111 13W
Gama. Range	LED TOP
Serie. Series	LED Spotlights LED Spotlights
Tecnología. Technology	LEDs LEDs
Código de Barras. Barcode	8435298011667
Clase ETIM. ETIM Class	EC001959
Unidades/Embalaje. Units/Cartron	20
Tipo Embalaje Unidad. Packaging Unit Type	Cartron Color Box
MEAS Cartron	18x25x59
Peso Bruto. Gross Weight	6
Peso Neto. Net Weight	5

Dimensiones e Instalación. Dimensions & Installation



Peso producto. Product Weight 0.25

En caso de rotura. In case of breakage: www.roblan.com
Última actualización: 2020-03-13 14:43:31 UTC+0000
Sujeto a cambios sin previo aviso. Utilizar datos más recientes.
Last updated: 2020-03-13 14:43:31 UTC+0000
Subject to change without notice. Use the most recent data.

Datos Técnicos. Technical Data

LED QR111 AC/DC 10-12V 1x13W SMD LED Blanco 6500K 48° 920LM
LED QR111 AC/DC 10-12V 1x13W SMD LED White 6500K 48° 920LM

Características Generales. General Characteristics

Casquillo. Base	G53
Protección. Protection (IP)	IP20 Interior

Información Eléctrica. Electrical Information

Vatios. Wattage	13 W
Equivalencia Vatios. Watt Equivalence	120 W
Ahorro Energético. Energy Savings	89%
Voltaje. Voltage	AC/DC10-dic V
Amperios. Amps	1,6
Factor Potencia. Power Factor (PF)	≥0.80
Regulable. Dimmable	No

Información Lumínica. Light Technical Information

Flujo Luminoso. Luminous Flux (lm)	920 Lm
Temperatura Luz. Color Temperature (K)	6500K
Color Luz. Light Color	Blanco Día
Índice Reproducción Cromática (IRC). Color Rendering Index (CRI)	≥80
Ángulo Apertura. Beam Angle	48°
Tiempo Calentamiento. Warm-up Time	Instant 100%

LED Chip

Tipo de Led. Led Type	SMD 2835
LEDs/unidad. LEDs/unit	16

Datos Medioambientales. Environmental Data

Eficiencia Energética. Energy Efficiency	A+
--	----

