

## LEDSKYPAR30C



### Datos Técnicos. Technical Data

LED PAR30 E27 13W 3000K Cálido 1000lm 220-240V IP65 Dimmable  
 LED PAR30 E27 13W 3000K Warm White 1000lm 220-240V IP65 Dimmable

### Características Generales. General Characteristics

Casquillo. Base	E27
Protección. Protection (IP)	IP65 Exterior

### Información Eléctrica. Electrical Information

Vatios. Wattage	13 W
Equivalencia Vatios. Watt Equivalence	75 W
Ahorro Energético. Energy Savings	83%
Voltaje. Voltage	220-240 V
Frecuencia. Frequency	50/60
Factor Potencia. Power Factor (PF)	≥0.90
Regulable. Dimmable	Si. Yes

### Información Lumínica. Light Technical Information

Flujo Luminoso. Luminous Flux (lm)	1000 Lm
Temperatura Luz. Color Temperature (K)	3000K
Color Luz. Light Color	Blanco Cálido
Índice Reproducción Cromática (IRC). Color Rendering Index (CRI)	≥80
Ángulo Apertura. Beam Angle	60°
Tiempo Calentamiento. Warm-up Time	Instant 100%

### LED Chip

Tipo de Led. Led Type	SMD 3030
LEDs/unidad. LEDs/unit	12

### Información Material. Material Information

Difusor. Diffuser	PC Opalino
Color. Color	Gris Metalizado

### Datos Medioambientales. Environmental Data

Eficiencia Energética. Energy Efficiency	A+
Consumo de Energía. Energy Consumption	13kWh/1000h

### Vida Útil. Lifespan

Vida Media. Rated Lifetime	25000h
# de Encendidos. Switching Cycles	25000

### Otras Especificaciones Other Specifications

Incl. en Caja. Incl. In box Bombilla

### Garantías & Calidad. Quality & Warranties

Garantía ROBLAN. ROBLAN Warranty	2 años. years*
Usos h/año recomend. Recommended use h/year	2190
2006/95/EC, 2004/108/EC, 2011/65/EU	



\*Consulte nuestras condiciones de Garantía.  
Check our Warranty conditions

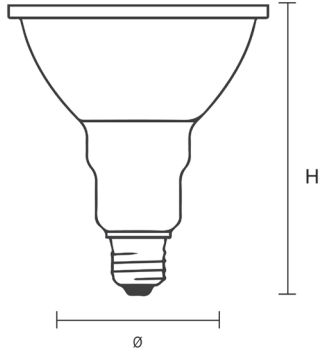
### Datos Admin & Logística. Admin Data & Logistics

Referencia Producto. Item Code	LEDSKYPAR30C
Modelo. Model	SKY PAR30
Gama. Range	LED TOP
Serie. Series	Reflectoras LED LED Reflector
Tecnología. Technology	LEDs LEDs
Código de Barras. Barcode	8435298012909
Clase ETIM. ETIM Class	EC001959
Unidades/Embalaje. Units/ Carton	20
Unidades Embalaje Medio. Units/ Shrinking	10
Tipo Embalaje Unidad. Packaging Unit Type	Carton Color Box
MEAS Carton	28x24x54
Peso Bruto. Gross Weight	6.5
Peso Neto. Net Weight	4.5

### Avisos & Precauciones. Safety & Warnings

Rango de Temperatura (Uso) Operational Temperature Range	-20~40
Rango de Temperatura (conservación) Preservation Temperature Range	-20~70

**Dimensiones e Instalación.** Dimensions & Installation



h:119  
Ø:95

En caso de rotura. *In case of breakage:* [www.roblan.com](http://www.roblan.com)  
 Última actualización: 2020-03-13 14:43:31 UTC+0000  
 Sujeto a cambios sin previo aviso. Utilizar datos más recientes.  
*Last updated: 2020-03-13 14:43:31 UTC+0000*  
 Subject to change without notice. Use the most recent data.

Peso producto. *Product Weight*

0.23