

Datos Técnicos. *Technical Data*

LED Vela 5W Blanco 4000K E27 470lm 175-250V
LED Candle 5W White 4000K E27 470lm 175-250V

Características Generales. *General Characteristics*

Casquillo. <i>Base</i>	E27
Protección. <i>Protection (IP)</i>	IP20 Uso Interior. <i>Indoor Use</i>

Información Eléctrica. *Electrical Information*

Vatios. <i>Wattage</i>	5 W
Equivalencia Vatios. <i>Watt Equivalence</i>	50 W
Ahorro Energético. <i>Energy Savings</i>	90%
Voltaje. <i>Voltage</i>	220-240 V
Frecuencia. <i>Frequency</i>	50/60
Factor Potencia. <i>Power Factor (PF)</i>	≥0.5
Regulable. <i>Dimmable</i>	no

Información Lumínica. *Light Technical Information*

Flujo Luminoso. <i>Luminous Flux (lm)</i>	470 Lm
Eficacia Lm. <i>Lm Efficacy (Lm/W)</i>	94
Temperatura Luz. <i>Color Temperature (K)</i>	4100 K
Color Luz. <i>Light Color</i>	Luz Fría. <i>Cool White</i>
Índice Reproducción Cromática (IRC). <i>Color Rendering Index (CRI)</i>	≥80
Ángulo Apertura. <i>Beam Angle</i>	280°

LED Chip

Tipo de Led. <i>Led Type</i>	SMD
------------------------------	-----

Información Material. *Material Information*

Difusor. <i>Diffuser</i>	PC Mate - Milky PC
Carcasa de plástico. <i>Plastic Body</i>	

Vida Útil. *Lifespan*

Vida Media. <i>Rated Lifetime</i>	15000h
Uso diario recomendado. <i>Recommended daily use (h)</i>	6h
# de Encendidos. <i>Switching Cycles</i>	20000

Datos Medioambientales. *Environmental Data*

Eficiencia Energética. <i>Energy Efficiency</i>	A+
Consumo de Energía. <i>Energy Consumption</i>	5kWh/1000h

Otras Especificaciones *Other Specifications*

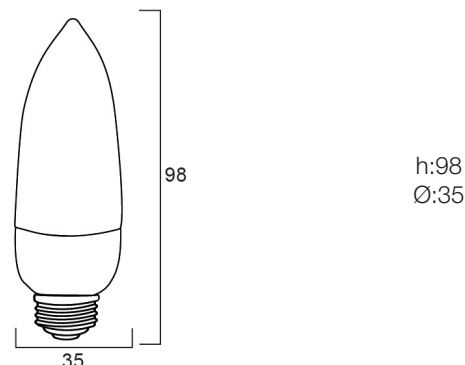
Incl. en Caja. <i>Incl. In box</i>	bombilla
------------------------------------	----------

Garantías & Calidad. *Quality & Warranties*

Garantía ROBLAN. <i>ROBLAN Warranty</i>	2 años. <i>years*</i>
---	-----------------------

*Consulte nuestras condiciones de Garantía. *Check our Warranty conditions*

Dimensiones e Instalación. *Dimensions & Installation*



Datos Admin & Logística. *Admin Data & Logistics*

Referencia Producto. <i>Item Code</i>	LEDVELA05E27F
Modelo. <i>Model</i>	VELA
Gama. <i>Range</i>	ECO
Serie. <i>Series</i>	Clásicos LED Classics
Tecnología. <i>Technology</i>	Tecnología LED. LED Technology
Código de Barras. <i>Barcode</i>	8435298028696
Unidades/Embalaje. <i>Units/ Carton</i>	50
Unidades Embalaje Medio. <i>Units/ Shrinking</i>	10
Tipo Embalaje Unidad. <i>Packaging Unit Type</i>	Carton Color Box
MEAS Carton	26,5x26x26,5

En caso de rotura. *In case of breakage:* www.roblan.com

Sujeto a cambios sin previo aviso. Utilizar datos más recientes.
Subject to change without notice. Use the most recent data.

