



Datos Técnicos. Technical Data

LED Vela 3,5W Cálido 3000K E14 250lm 175-250V

LED Candle 3,5W Warm White 3000K E14 250lm 175-250V

Características Generales. General Characteristics

Casquillo. Base	E14
Protección. Protection (IP)	IP20 Uso Interior. Indoor Use

Información Eléctrica. Electrical Information

Vatios. Wattage	3,5 W
Equivalencia Vatios. Watt Equivalence	25 W
Ahorro Energético. Energy Savings	86%
Voltaje. Voltage	220-240 V
Frecuencia. Frequency	50/60
Amperios. Amps	31mA
Factor Potencia. Power Factor (PF)	≥0.5
Regulable. Dimmable	no

Información Lumínica. Light Technical Information

Flujo Luminoso. Luminous Flux (lm)	250 Lm
Eficacia Lm. Lm Efficacy (Lm/W)	71
Temperatura Luz. Color Temperature (K)	3000 K
Color Luz. Light Color	Luz Cálida. Warm White
Índice Reproducción Cromática (IRC). Color Rendering Index (CRI)	≥76
Ángulo Apertura. Beam Angle	280°

LED Chip

Tipo de Led. Led Type	SMD
-----------------------	-----

Información Material. Material Information

Difusor. Diffuser	PC Mate - Milky PC
Carcasa de plástico. Plastic Body	

Vida Útil. Lifespan

Vida Media. Rated Lifetime	15000h
Uso diario recomendado. Recommended daily use (h)	6h
# de Encendidos. Switching Cycles	20000

Datos Medioambientales. Environmental Data

Eficiencia Energética. Energy Efficiency	A+
--	----

Datos Medioambientales. Environmental Data

Consumo de Energía. Energy Consumption	3,5kWh/1000h
Niveles de Mercurio. Mercury Levels	0

Otras Especificaciones Other Specifications

Incl. en Caja. Incl. In box	bombilla
-----------------------------	----------

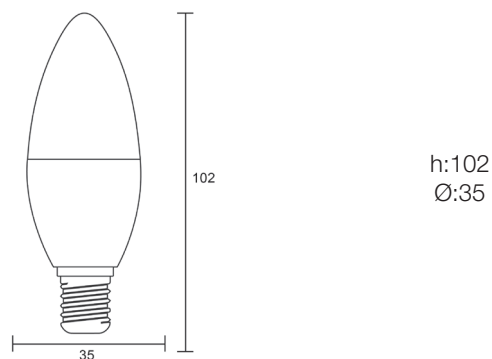
Garantías & Calidad. Quality & Warranties

Garantía ROBLAN. ROBLAN Warranty	2 años. years*
LVD EMC	



*Consulte nuestras condiciones de Garantía. Check our Warranty conditions

Dimensiones e Instalación. Dimensions & Installation



Peso producto. Product Weight	0,10
-------------------------------	------

Datos Admin & Logística. Admin Data & Logistics

Referencia Producto. Item Code	LEDVELAC
Modelo. Model	VELA
Gama. Range	ECO
Serie. Series	Clásicos LED Classics
Tecnología. Technology	Tecnología LED. LED Technology
Código de Barras. Barcode	8435298005598
Unidades/Embalaje. Units/Carton	50

Datos Admin & Logística. *Admin Data & Logistics*

Unidades Embalaje Medio. <i>Units/ Shrinking</i>	10
Tipo Embalaje Unidad. <i>Packaging Unit Type</i>	Carton Color Box
MEAS Carton	26,5x26x26,5
Peso Bruto. <i>Gross Weight</i>	5
Peso Neto. <i>Net Weight</i>	4,9

Avisos & Precauciones. *Safety & Warnings*

Rango de Temperatura (Uso) <i>Operational Temperature Range</i>	- 20°C ~ 40°C
--	---------------

En caso de rotura. *In case of breakage:* **www.roblan.com**
Sujeto a cambios sin previo aviso. Utilizar datos más recientes.
Subject to change without notice. Use the most recent data.