

**ZOA7217PC**

**Datos Técnicos. Technical Data**

Aplique LED exterior 27SMD 11W 668lm 220-240V 50/60Hz 9W 3000K IP54 - Plata  
 LED Outdoor 27SMD 11W 668lm 220-240V 50/60Hz 9W 3000K IP54 - Silver

**Características Generales. General Characteristics**

Protección. Protection (IP)	IP54 Exterior.Outdoor
Clase de Aislamiento IEC Protection Class	I

**Información Eléctrica. Electrical Information**

Vatios. Wattage	11 W
Equivalencia Vatios. Watt Equivalence	45 W
Ahorro Energético. Energy Savings	76%
Voltaje. Voltage	220-240 V
Frecuencia. Frequency	50/60
Factor Potencia. Power Factor (PF)	≥0.5
Regulable. Dimmable	no

**Información Lumínica. Light Technical Information**

Flujo Luminoso. Luminous Flux (lm)	668 Lm
Eficacia Lm. Lm Efficacy (Lm/W)	61
Temperatura Luz. Color Temperature (K)	3000K
Color Luz. Light Color	Blanco Cálido .Warm White
Ángulo Apertura. Beam Angle	90°

**LED Chip**

Marca chip LED. LED chip Brand	Everlight
--------------------------------	-----------

**Información Material. Material Information**

Info. Vidrio. Glass Info	Mate/satinado. Glossy Matte
Color. Color	Plata.Silver

**Datos Medioambientales. Environmental Data**

Consumo de Energía. Energy Consumption	11kWh/1000h
---	-------------

**Vida Útil. Lifespan**

Vida Media. Rated Lifetime	30000h
# de Encendidos. Switching Cycles	15000

**Otras Especificaciones Other Specifications**

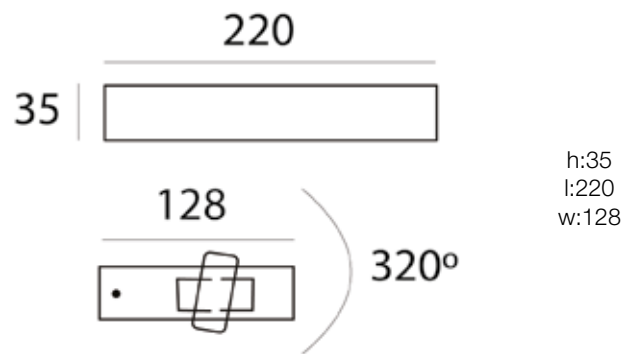
Lámpara reemplazable. Replaceble lamp	No
--	----

**Garantías & Calidad. Quality & Warranties**

Garantía ROBLAN. ROBLAN Warranty	2 años. years*
2006/95/EC,2004/108/EC,2011/65/EU	


**Datos Admin & Logística. Admin Data & Logistics**

Referencia Producto. Item Code	ZOA7217PC
Modelo. Model	ZOA Aplique 11W
Gama. Range	LED TOP Exterior LED Outdoor Decorative
Serie. Series	LEDs LEDs
Tecnología. Technology	LEDs LEDs
Código de Barras. Barcode	8435298027217
Clase ETIM. ETIM Class	EC002892
Unidades/Embalaje. Units/Cartron	8
Tipo Embalaje Unidad. Packaging Unit Type	Carton Color Box

**Dimensiones e Instalación. Dimensions & Installation**


Instalación. Installation	Superficie. Surface
---------------------------	---------------------

Lugar de Instalación. Installation place	Pared. Wall
--	-------------

En caso de rotura. In case of breakage: [www.roblan.com](http://www.roblan.com)

Última actualización: 2020-09-19 21:49:53 UTC+0000

Sujeto a cambios sin previo aviso. Utilizar datos más recientes.

Last updated: 2020-09-19 21:49:53 UTC+0000

Subject to change without notice. Use the most recent data.

